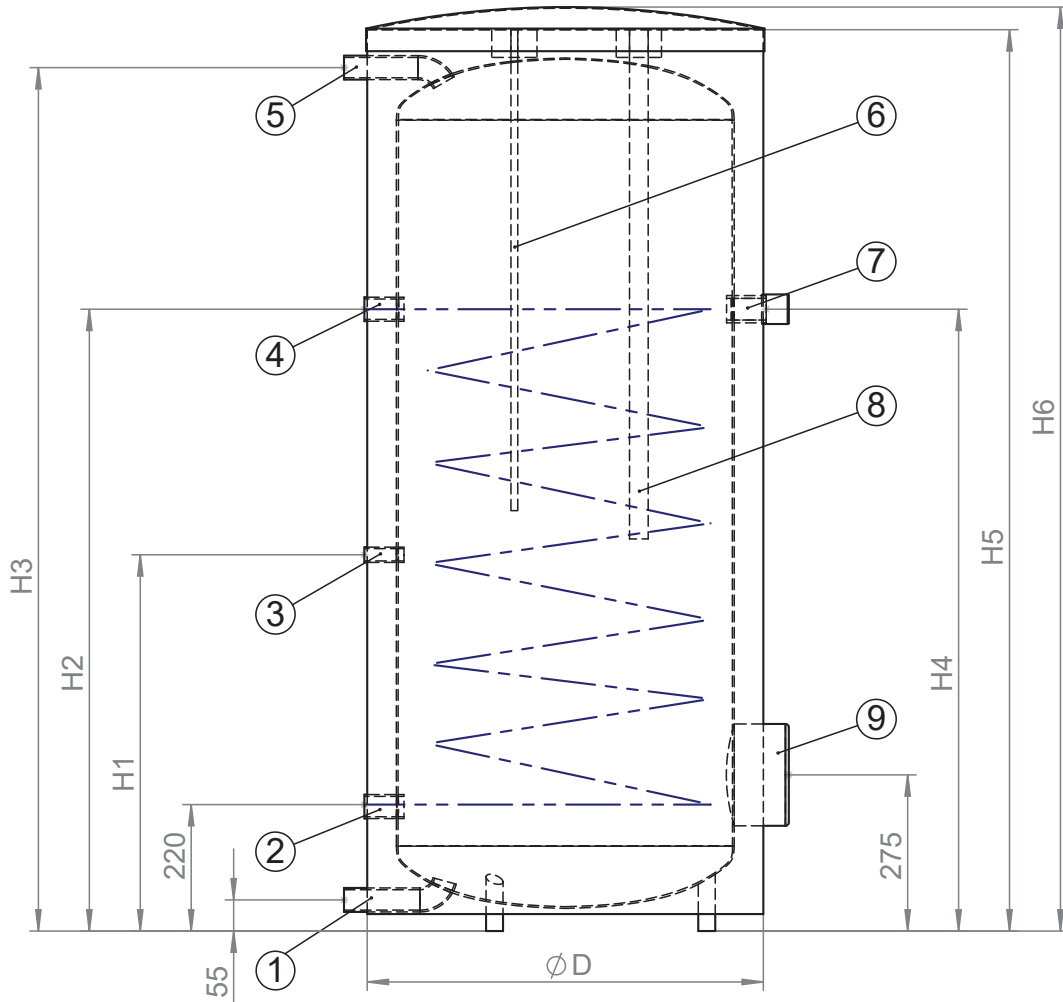


Mittakuva

WWS 303.1, WWS 303.2,
WWS 405.2, WWS 507.2



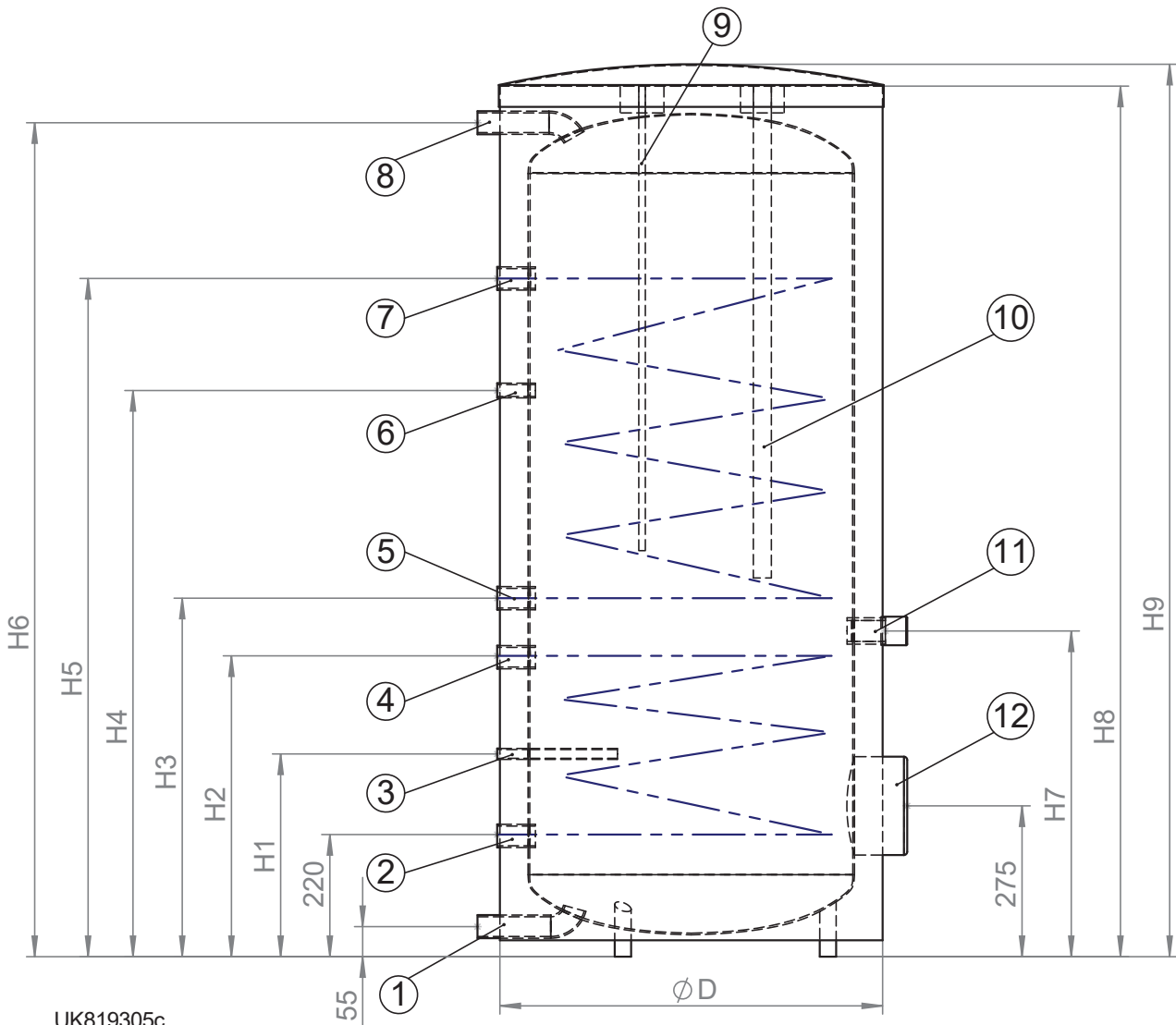
UK819291d
Kaikki mitat mm.

Malli	Nimellinen tilavuus	Paino	Kallistus-pituus	Sileän latauskierukan pinta-ala	H1	H2	H3	H4	H5	H6	Ø D
WWS 303.1 WWS 303.2	276 litraa	135 kg	1440	3.50 m ²	645	830	1230	-	1295	1335	700
WWS 405.2	344 litraa	175 kg	1720	5.00 m ²	665	1100	1525	-	1590	1630	750
WWS 507.2	419 litraa	223 kg	2030	7.00 m ²	965	1415	1855	1480	1920	1960	750

Pos.	Merkitys	Koko
1	Kylmävesi/ tyhjennys	R 1 1/4" Ulkokierre
2	Lämmönlataus, paluu	R 1 1/4" Sisäkierre
3	Kierto	R 3/4" Sisäkierre
4	Lämmönlataus, meno	R 1 1/4" Sisäkierre
5	Lämminvesi	R 1 1/4" Sisäkierre
6	Anturitasku, sis. anturin	Ø 7 Sisämitta
7	Sähkövastusyhde (vain WWS 507 / 507.2)	R 1 1/2" Sisäkierre
8	Suoja-anodi	Ø 33
9	Puhdistusluukku / Sähkövastusyhde	DN 120

Mittakuva

SWWS 404.2



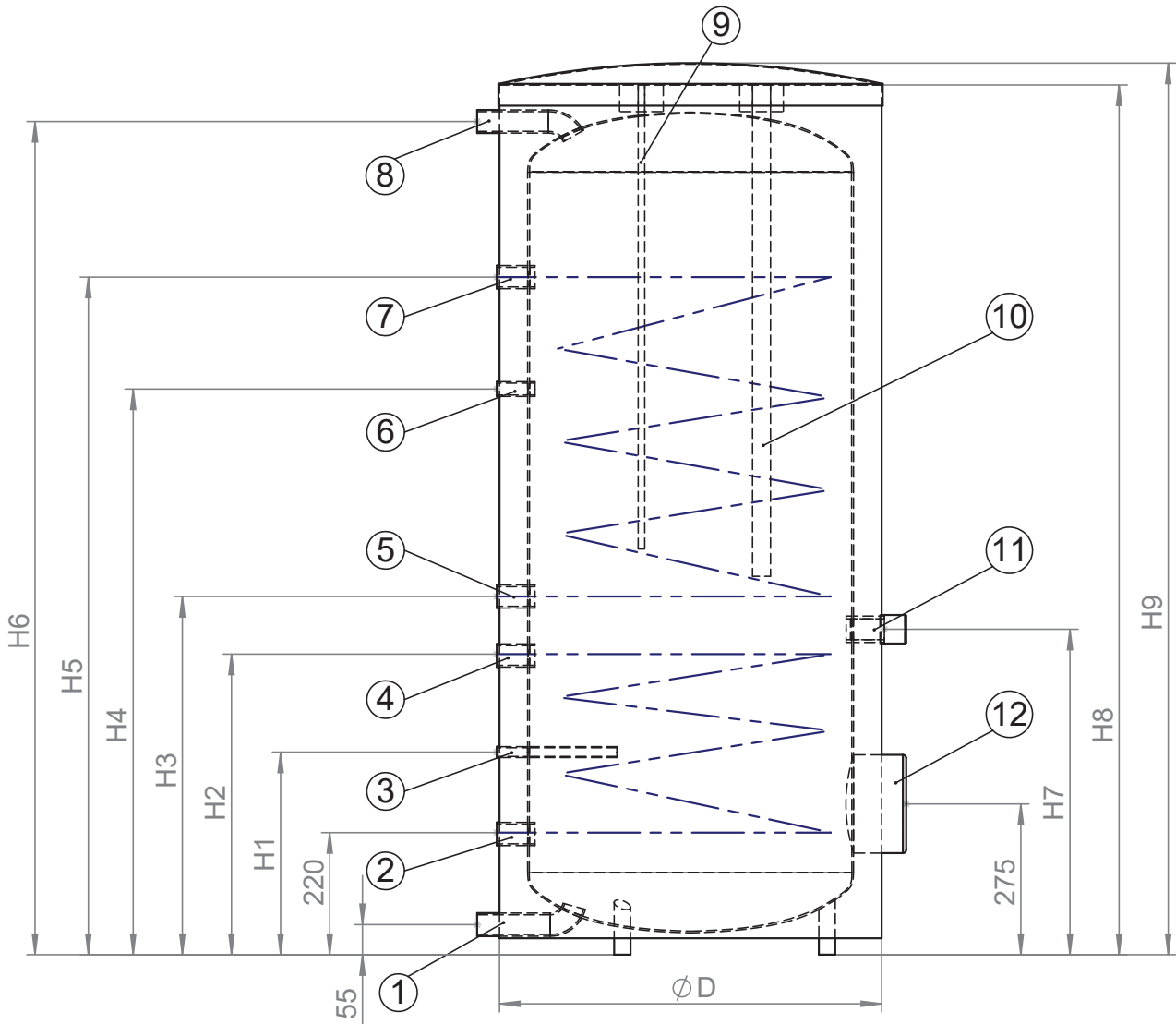
UK819305c
Kaikki mitat mm.

Malli	Nimellinen tilavuus	Paino	Kallistus- korkeus	Sileä latauskierukka	
				Lämpöpumpulle	Keräimille
SWWS 404.2	344 litraa	190 kg	1720	3.50 m ²	1.62 m ²

Pos.	Merkitys	Mitta	
1	Kylmävesi / tyhjennys	R 1 1/4" Ulkokierre	
2	Keräin, paluu	R 1 1/4" Sisäkierre	SWWS 404.2
3	Anturitasku, aurinkokeräin	Ø 16 sisämitta	H1 370
4	Aurinko, meno	R 1 1/4" Sisäkierre	H2 550
5	Lämmönlataus, paluu	R 1 1/4" Sisäkierre	H3 655
6	Kierto	R 3/4" Sisäkierre	H4 1035
7	Lämmönlataus, meno	R 1 1/4" Sisäkierre	H5 1240
8	Lämmin vesi	R 1 1/4" Ulkokierre	H6 1525
9	Anturitasku, sis. anturin	Ø 7 sisämitta	H7 595
10	Suoja-anodi	Ø 33	H8 1590
11	Sähkövastusyhde	R 1 1/2" Sisäkierre	H9 1640
12	Puhdistusluukku /Sähkövastusyhde	DN 120	Ø D 750

SWWS 506.2

Mittakuva



UK819305c
Kaikki mitat mm.

Malli	Nimellinen tilavuus	Paino	Kallistuspituus	Sileä latauskierukka	
				Lämpöpumpulle	Aurinkokeräimille
SWWS 506.2	425 litraa	215 kg	2030	4.30 m ²	1.85 m ²

Pos.	Merkitys	Koko		
1	Kylmävesi / tyhjennys	R 1 1/4" Ulkokierre		
2	Keräin, paluu	R 1 1/4" Sisäkierre		SWWS 506.2
3	Anturitasku, aurinkokeräin	Ø 16 sisämitta	H1	420
4	Aurinko, meno	R 1 1/4" Sisäkierre	H2	605
5	Lämmönlataus, paluu	R 1 1/4" Sisäkierre	H3	700
6	Kierto	R 3/4" Sisäkierre	H4	1080
7	Lämmönlataus, meno	R 1 1/4" Sisäkierre	H5	1420
8	Lämmin vesi	R 1 1/4" Ulkokierre	H6	1855
9	Anturitasku, sis. anturin	Ø 7 sisämitta	H7	660
10	Suoja-anodi	Ø 33	H8	1920
11	Sähkövastusyhde	R 1 1/2" Sisäkierre	H9	1970
12	Puhdistusluukku / Sähkövastusyhde	DN 120	Ø D	750